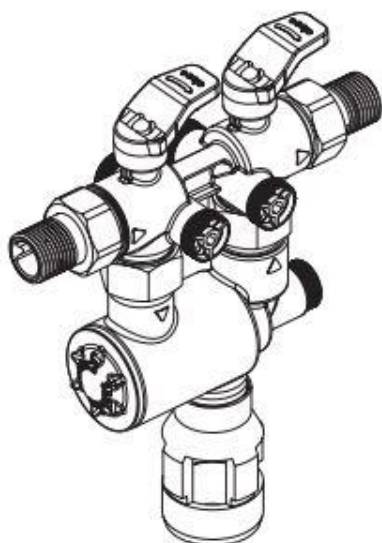


## POUŽITIE



Systémový odpojovač SYR BA je kompaktná poistná armatúra podľa normy DIN 1988 časť 4 a DIN EN 1717, skupina B (trojkomorový systém). Jeho úlohou je zamedzovať spätnému nasávaniu alebo spätnému toku úžitkovej vody do verejnej siete pitnej vody. Systémový odpojovač BA pokrýva veľké množstvo možností použitia (napr. tlačiarne, chemické a potravinárske prevádzky, laboratórne a zdravotná technika).

## PREVEDENIE

Systémový odpojovač BA obsahuje všetky súčasti, stanovené v norme DIN EN 1717 a je ako trojkomorový systém s kontrolovateľnou zónou pretlaku, stredného tlaku a zadného tlaku. Navyše je vybavený zabudovaným lapačom nečistôt. Každá tlaková zóna je vybavená guľovými kohútmi a umožňuje tak kontrolu poistného zariadenia pomocou merania tlaku. Systémový odpojovač má 2 za sebou zapojené jednosmerné ventily (RV), ktoré sú vybavené vetrateľnou strednou zónou. Ak nedochádza k odberu vody, potom sú jednosmerné ventily na vstupnej a výstupnej strane aj vypúšťací ventil zatvorené. Vypúšťací ventil sa otvára najneskôr, keď diferenčný tlak medzi prednou a strednou tlakovou komorou klesne na 0,14 bar.

## MATERIÁL

Teleso je vyrobené zo zliatiny červenej mosadze s nízkym obsahom olova, odolné proti odzinkovaniu. Vnútorne diely sú z vysoko kvalitných umelých hmôt, odolných proti korózii, alebo z nehrdzavejúcej ocele. Všetky použité materiály sú overené DVGW a umelé hmoty, ktoré sa dostávajú do styku s vodou, spĺňajú odporúčania KTW Spolkového zdravotného úradu. Odtoková prípojka na armatúre je z vysoko kvalitnej umelej hmoty.

## INŠTALÁCIA

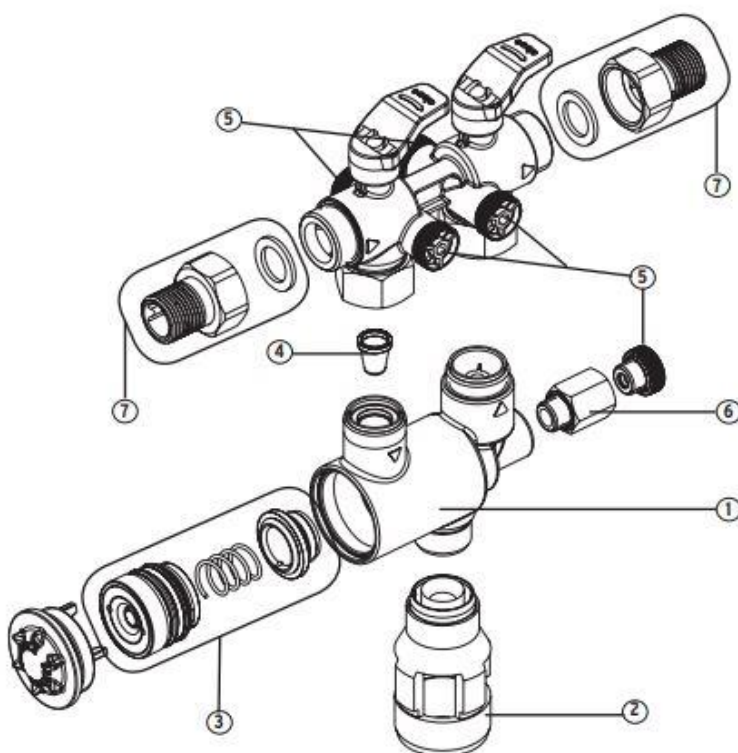
Armatúra musí byť stále prístupná a nesmie sa montovať do priestorov, kde môže dôjsť k zatopeniu alebo sa môže vyskytovať mráz alebo vysoké teploty. Inštalácia by sa mala vykonávať iba v dobre vetranom prostredí. Pripojené odvodňovacie zariadenie musí dokázať pojať vypúšťaný objem. Systémový odpojovač BA sa musí inštalovať vodorovne a s vypúšťacím ventilom (pripojenie s lievikom) smerom nadol. Miesto merania tlaku musí umožňovať ľahkú kontrolu armatúry. Pre zabezpečenie bezchybného fungovania sa odporúča predradenie filtra pitnej vody.

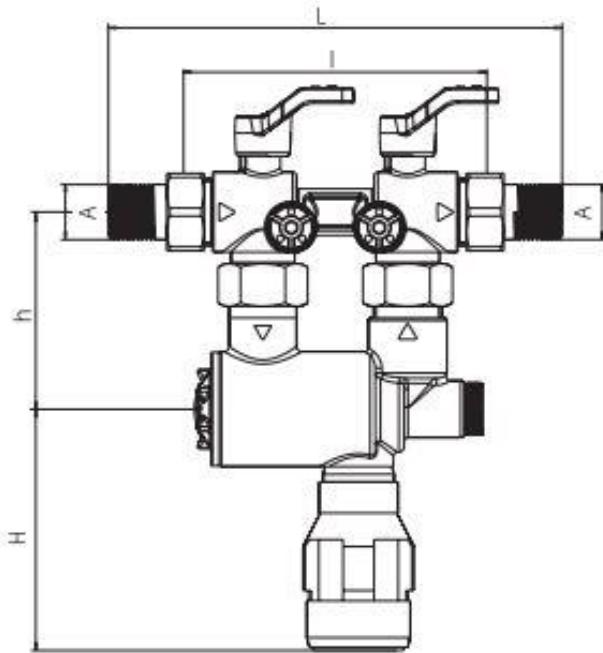
## ÚDRŽBA

Pre systémový odpojovač BA existuje podľa normy DIN EN 1717 povinnosť vykonávať pravidelnú údržbu. Preto je zmysluplné, aby prevádzkovateľ uzavrel s inštalatérom dohodu o

údržbe. Kontrola riadnej funkcie sa vykonáva po prvom roku prevádzky a ďalej periodicky, podľa prevádzkových podmienok, ale najneskôr po 2 rokoch. Guľové kohúty, nachádzajúce sa v každej tlakovej zóne, umožňujú s príslušnými meracími prístrojmi vykonať funkčnú skúšku armatúry. Prevedenie systémového odpojovače BA s patrónami umožňuje bezproblémovú a jednoduchú údržbu.

- ①  
**Body**  
synthetic: 6600.00.919  
metal: 6600.00.920
- ②  
**Tundish**  
6600.00.903
- ③  
**Cartridge**  
6600.00.921
- ④  
**Strainer**  
6600.00.922
- ⑤  
**Manometer plug**  
0828.08.000
- ⑥  
**Adapter (only synthetic-Version)**  
6600.00.918
- ⑦  
**Union connection**  
DN 15: 0812.15.900  
DN 20: 0816.20.900





Nominal size		DN 15	DN 15
	A	R ½"	R ½"
Dimensions	L (mm)	175	175
	l (mm)	117	117
	H (mm)	93,5	93,5
	h (mm)	76	76