

POUŽITIE



Poistný ventil je určený pre elektrické ohrievače vody s menovitým pretlakom 0,6 MPa ako bezpečnostný prvok.

Ventil obsahuje:

A – bezpečnostnú klapku – ktorá umožňuje odtok vody z ohrievača výpustom na odvádzanie, keď tlak v ohrievači vody prekročí otvárací tlak $0,67 \pm 0,03$ MPa.

B – spätná klapka – ktorá zabraňuje odtoku vody z ohrievača do napájacej inštalácie v prípade, keď je v nej nedostatočný tlak.

Tento ventil nie je určený na vyprázdňovanie ohrievača z vody

MONTÁŽ

Ventil sa montuje čo možno najbližšie k ohrievaču na prívod studenej vody, v smere šípky vyznačenej na tele ventilu. Medzi ohrievačom a ventilom sa nesmú montovať žiadne uzatváracie ventily, čističe, regulátory alebo iné elementy armatúry. Pred montovaním ventilu treba napájaciu inštaláciu prepláchnuť za účelom odstránenia nečistôt, ktoré by mohli spôsobiť poškodenie ventilu. Pod ventilom sa odporúča umiestniť lievik na odvádzanie vody. Je tiež dovolené nasadiť na odtok ventilu rúrku, ktorá odvádzava vodu vytekajúcu pri otvorení poistného ventilu. Voda môže odkvapkávať z odtokovej rúrky poistného pretlakového zariadenia. Táto rúrka sa musí nechať voľne otvorená do atmosféry. Odtoková rúrka, ktorá je pripojená na poistné pretlakové zariadenie sa nainštaluje v súvislom klesajúcom smere a v prostredí bez výskytu teplôt pod bodom mrazu. Montáž ventilu by mala byť prevedená kvalifikovaným odborníkom.

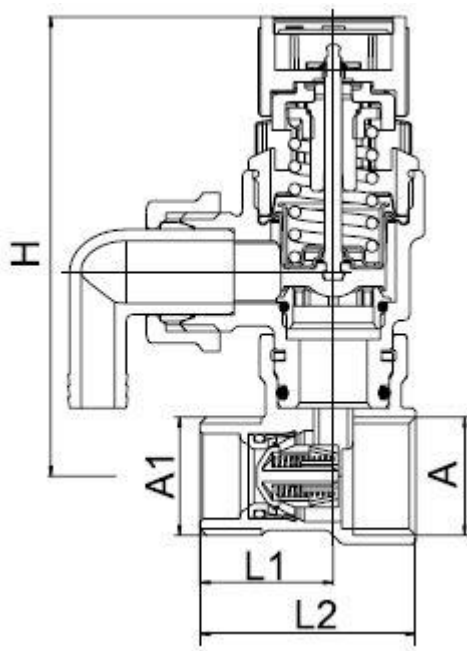
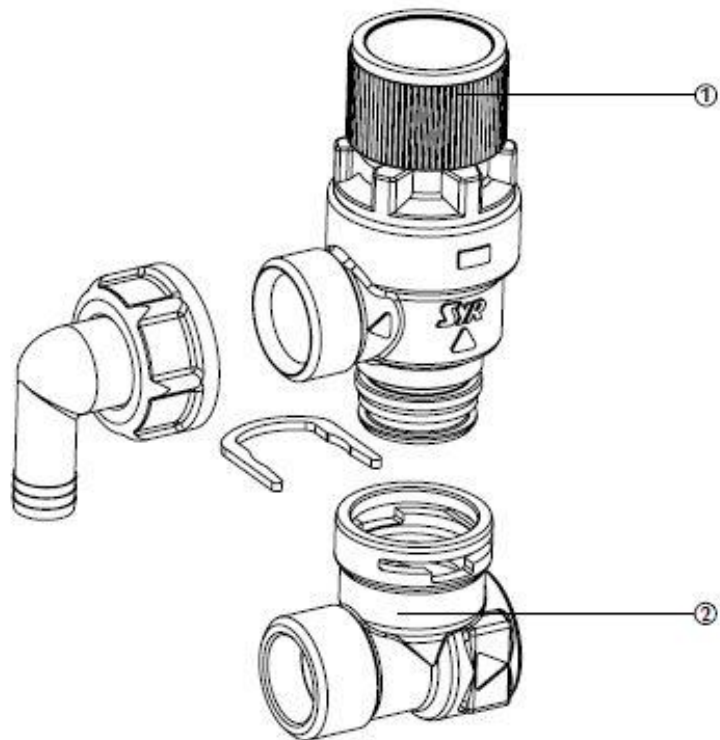
ÚDRŽBA

Pravidelne (1-krát mesačne) alebo pred každým zapájaním ohrievača po jeho vylúčení z prevádzky, treba vyskúšať činnosť poistného ventilu, aby sa odstránili usadeniny vodného kameňa a aby sa overilo, že zariadenie nie je zablokované: Pootočte hlavičkou poistného ventilu v smere šípky (obr.).

Upozornenie: Odtekajúca voda môže spôsobiť popáleniny! Maximálny tlak v rozvode studenej vody musí byť najmenej 20 % pod reakčným tlakom poistného ventilu, event. sa musí centrálne nainštalovať redukčný ventil.

①
Valve body

②
Service cartridge
2116.20.006



Nominal size		DN 15	DN 20
	A	G ½"	G ¾"
	A1	G ½"	G ¾"
Dimensions in mm	H (mm)	81	81
	L1 (mm)	23,5	23,5
	L2 (mm)	38	38