

## **Membránový poistný ventil 2115 pre uzavreté ohrievače pitnej vody**

### **POUŽITIE**



Membránový poistný ventil 2115 slúži k ochrane kvapalinových systémov, ktoré sú pod tlakom, proti prekročeniu tlaku v uzavretých ohrievačoch pitnej vody. Rozmer pripojenia sa musí určiť podľa vykurovacieho výkonu zabezpečovaného ohrievača pitnej vody. Okrem toho možno membránový poistný ventil 2115 používať na zabezpečenie zariadení podľa vestníku AD A2 s médiami podľa uvedenej špecifikácie. Reakčný tlak poistného ventilu, označený na čiernej plombovacej doštičke, zalisovaný v odvetrávacom úchyte ventilu, sa musí zvoliť tak, aby vstupný tlak bol minimálne 20% pod maximálnym povoleným prevádzkovým tlakom zabezpečovaného zariadenia. Poistný ventil 2115 je vhodný pre použitie v solárnych zariadeniach.

### **MATERIÁL**

Teleso a vnútorné časti sú vyrobené z vysoko kvalitnej zliatiny mosadze s nízkym obsahom olova (DN 15 - DN 32), resp. zo zliatiny červenej mosadze s nízkym obsahom olova, odolné proti odzinkovaniu (DN 40 - DN 50). Čiapočka pružiny je z vysoko kvalitnej, skleneným vláknom zosilnenej umelej hmoty. Membrána a všetky tesniace prvky sú vyrobené zo žiaruvzdornej elastickej umelej hmoty, odolné proti starnutiu, pružiny z drôtu z pružnej ocele, chránené proti korózii.

### **INŠTALÁCIA**

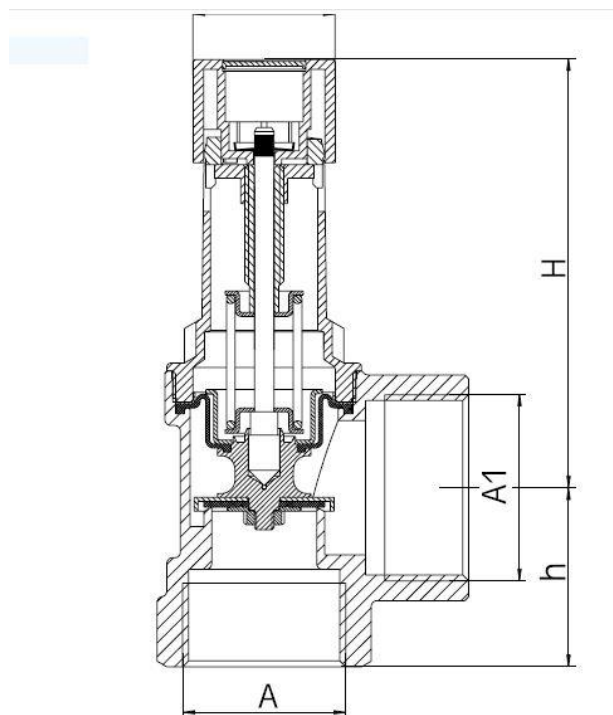
Poistný ventil 2115 sa pri rešpektovaní noriem 1988 inštaluje vo vstupnom vedení studenej vody do ohrievača pitnej vody. K tomu, aby pri údržbe ventilu bolo možné vyhnúť sa vypúšťaniu ohrievača pitnej vody, mal by sa ventil umiestniť nad hornou hranou. Uzavretie lapača nečistôt a podobných prvkov medzi poistným ventilom a ohrievačom pitnej vody sú absolútne neprípustné. Priloženú samolepku s nápisom "Počas ohrevu musí z bezpečnostných dôvodov vytekať voda z vypúšťacieho potrubia. Nezatvárajte! ": je nutné umiestniť v bezprostrednej blízkosti ventilu na dobre viditeľnom mieste. Vypúšťacie potrubie sa musí položiť minimálne s menovitým vnútorným priemerom výstupu ventilu s priebežným spádom. Smie mať maximálne 2 oblúky a byť 2 m dlhé. Ak je potrebné viac ako 2 m, musí sa potrubie zväčšiť o jednu dimenziu. Pozor: viac ako 3 oblúky a 4 m dĺžky sú neprípustné. Vyústenie výpustného potrubia musí byť voľné, kontrolovateľné a uložené tak ďaleko, aby bolo vylúčené ohrozenie osôb. Výtok musí končiť v odvodňovacom odtoku alebo vo vypúšťacej výlevke vnútri budovy. Ak vypúšťacie zariadenie ústi vo výlevke, je bezpodmienečne nutné, aby jej vypúšťacie potrubie malo minimálne dvojitý prierez vstupu ventilu.

### **MONTÁŽ**

Potrubie sa musí pred montážou dôkladne prepláchnuť. Poistný ventil sa musí do potrubia namontovať podľa predpisu pri dodržaní montážnej polohy (viď. šípka na telese).

## ÚDRŽBA

Správnou funkciou poistného ventilu by mal pri uvedení do prevádzky a potom po 6 mesiacoch skontrolovať odborník. Na tieto účely sa otočí prevzdušňovací úchyt v smere šípky, až je počuť prasknutie. Potom sa musí ventil pevne uzavrieť. Ak ventil stále kvapká, je v ňom väčšinou nečistota. Čistenie sedla a tesnenia ventilu sa môže vykonať odkrutkovaním horného dielu. U ventilov s rozmermi nad DN 40 je tesnenie sedla vymeniteľné. Po vyčistení sa horný diel zase zaskrutkuje. Tým nedôjde k zmene nastavenia reakčného tlaku. Membránové poistné ventily DN 15 a DN 20 s poškodeným sedlom ventilu možno opraviť a obnoviť použitím výmenné patrony.



Nominal size		DN 15	DN 20	DN 25	DN 32	DN 40	DN 50
Dimensions in mm	A	R 1/2"	R 3/4"	R 1"	R 1 1/4"	R 1 1/2"	R 2"
	A 1	R 3/4"	R 1"	R 1 1/4"	R 1 1/2"	R 2"	R 2 1/2"
	H (mm)	50	52	79	110	176	195
	h (mm)	28	34	40	46	55	66
	D (mm)	31	31	49	51	75	75
Capacity of unvented (pressurized) water heaters	l	up to 200	201-1000	1001-5000	> 5001		
Heating capacity	max. kW	75	150	250			
Opening pressure	bar				max. relief capacity m³/h		
	4	2.8	3	9.5	14.3	19.2	27.7
	4,5	3	3.2	10.1	15.1	20.4	29.3
	5	3.1	3.4	10.6	16	21.5	30.9
	5,5	3.3	3.6	11.1	16.1	22.5	32.4
	6	3.4	3.7	11.6	17.5	41.2	50.9
	7	3.7	4	12.6	18.9	44.5	54.9
	8	4	4.3	13.4	20.2	47.6	58.7
	9	4.2	4.6	14.3	21.4	50.5	62.3
10	4.4	4.8	15	22.6	53.2	65.7	

①  
Head part

②  
Body

③  
Exchangeable cartridge 2116  
DN 15+DN 20: 6.0 bar: 2116.20.000  
DN 15+DN 20: 8.0 bar: 2116.20.001  
DN 15+DN 20:10.0 bar: 2116.20.002

