

RATIO DFR/DFR HOT

Filtr zpětneho proplachovani s omezovačem tlaku

RATIO FR/FR HOT

Filtr zpětneho proplachovani

Návod k použití

Oblast použití

Filtr zpětneho proplachovani Ratio DFR/FR podle DIN EN 13443, dil (s omezovačem tlaku DFR přidavně podle DIN EN 1567) se používa jako armatura pro instalace pitne vody podle DIN 1988. Pro oblasti do 80 °C se použiji provedeni HOT.

Provedení

Filtr zpětneho proplachovani s filtrační vložkou z nerezove tkaniny z ušlechtilé oceli, velikost propustnych ok 90 – 125 µm.

Typ Ratio DFR přidavně obsahuje:

Omezovač tlaku, z výroby nastaven na vystupni tlak 4 bary, vnější nastavovací rukojeť pro individualni nastaveni tlaku, tlak nastavitelny mezi 1 až 6 bary, manometr vystupniho tlaku 0 – 10 barů.

Provozní tlak: min. 2 bary, max. 16 barů

Provozní médium: pitna voda podle DIN 1988

Provozní teplota: max. 30 °C (HOT až max. 80 °C)

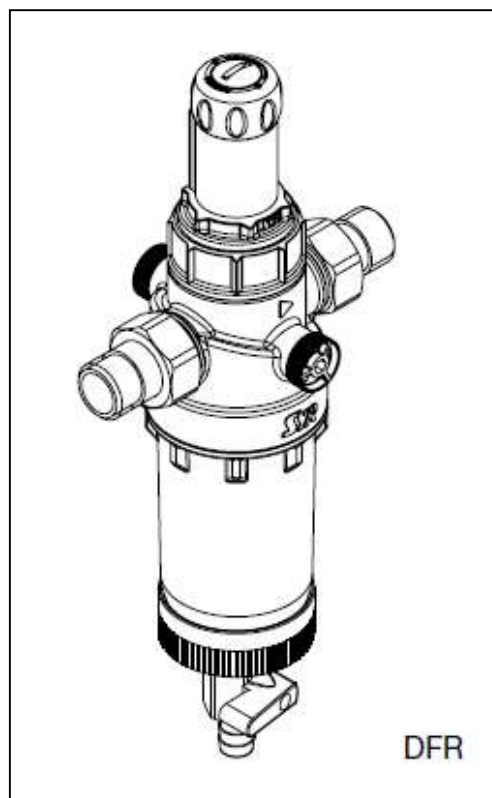
Průtočný výkon Ratio FR/FR HOT:

Jmenovita světlost	DN 15	DN 20	DN 25
Připojovací šroubeni	R 1/2"	R 3/4"	R 1"
Δp 0,2 bar	2,0 m3/h	2,3 m3/h	3,0 m3/h
Δp 0,5 bar	3,4 m3/h	4,4 m3/h	5,2 m3/h

Průtočný výkon Ratio DFR / DFR HOT:

Jmenovita světlost	DN 15	DN 20	DN 25
Připojovací šroubeni	R 1/2"	R 3/4"	R 1"
Δp 1,1 bar	1,3 m3/h	2,3 m3/h	2,3 m3/h

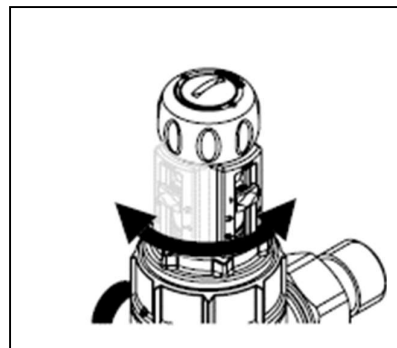
Všechny použite materialy odpovídaji uznavanym pravidlům techniky. Plastove a elastomerove dily přichazejici do styku s pitnou vodou odpovídaji doporučení spolkoveho úřadu KTW.



Montáž

Při montáži je bezpodmínečně nutné dbát na směr průtoku! Směr průtoku je označen šipkou na tělese příruby. Filtr by měl být vůči hlavní ose kolmo.

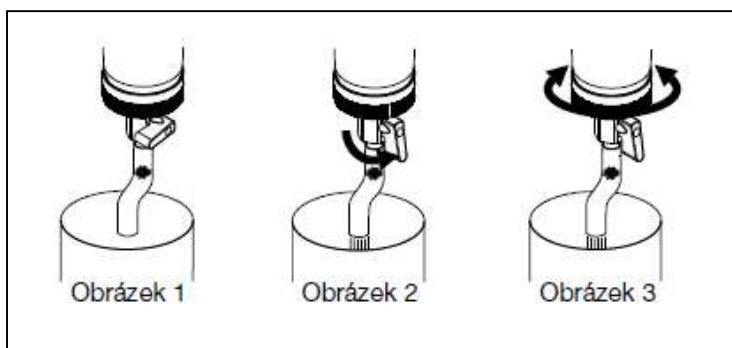
Pro umístění indikace výstupního tlaku omezovače tlaku lze indikaci otočit libovolně o 360° tak, aby byla dobře čitelná.



Údržba

Podle DIN 1988 se musí nejpozději po 2 měsících provést údržba filtru zpětným propláchnutím.

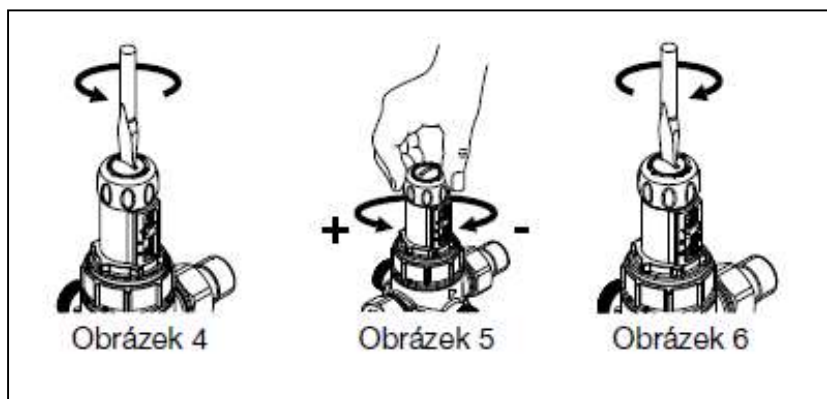
- Vodu pro zpětné proplachování je nutné zachytit vhodnou nádobou.
- Vytékající množství musí být možné zachytit odtokovým vedením nebo odpovídající nádobou.
- Otočte kulový kohout o 90° dolů (obrázek 2) do svislé polohy (otevřený).
- Pro čištění filtru otočte drážkovaný spodní díl několikrát doleva a doprava (obrázek 3).
- Otočte kulový kohout o 90° opět doleva (obrázek 1) do vodorovné polohy (uzavřen).
- Dodávka vody se provádí i během zpětného proplachování filtrovanou vodou.



Nastavení výstupního tlaku

Omezovač tlaku u Ratio DFR je z výroby nastaven na 4 bary a lze jej nastavit v rozsahu 1 až 6 barů takto:

- Zajistěte, aby byl vstupní tlak o min. 1 bar vyšší než požadovaný výstupní tlak.
- Uvolněte zajišťovací šroubek pro odblokování (4).
- Pro snížení tlaku otočte nastavovací rukojeť ve směru značky minus (-).
- Otevřete a uzavřete nejbližší odběrové místo.
- Pro zvýšení tlaku otočte nastavovací rukojeť ve směru ke značce plus (+), přitom sledujte manometr výstupního tlaku.
- Po dosažení požadovaného výstupního tlaku znovu zajistěte zajišťovací šroubek (6).



Dovybavení omezovačem tlaku

Ratio FR lze snadno dovybavit na DFR.

Postupujte následujícím způsobem:

- Uzavřete uzavěry před filtrem a za filtrem.
- Demontujte zátku pomocí klíče.
- Vyměňte zátku z filtru.
- Vložte kartuši omezovače tlaku.
- Utahněte kartuši.
- Otevřete uzavěry před filtrem a za filtrem.

Hledání závad/opravy

Co dělat, když vzroste výstupní tlak?

Pravděpodobně je růst tlaku způsoben následně zařazeným ohřivačem teple vody (TWE) a tento vzrůst není zachycen omezovačem zpětného průtoku před TWE. Když se vypne ohřev TWE, tak k tomuto efektu po odběru teple vody nesmí dojít. Omezovač zpětného průtoku v pojistné jednotce TWE je nutné vyměnit, popř. u něj provést údržbu. Pokud vzniká tento efekt také při vypnutí ohřevu TWE, tak jde o opotřebení v oblasti kartuše omezovače tlaku. V tomto případě se kartuše vymění následujícím způsobem:

- Uzavřete uzavěry před filtrem a za filtrem.
- Uvolněte tlak pomocí kulového kohoutu.
- Vyšroubujte kartuši omezovače tlaku a vyměňte ji.
- Uzavěry opět otevřete..

Při znečištění se kartuše omezovače tlaku vyčistí:

Uzavřete uzavírací ventily před omezovačem a za omezovačem

tlaku, uvolněte šroubovací krytku a vyjměte kartuši. Čištění kartuše provádějte POUZE ČISTOU STUDENOU VODOU.

Smontujte v opačném pořadí.

Instalaci a údržbu smí provádět pouze autorizovaný odborník. Dbejte na pokyny pro údržbu. Plastové díly nečistěte prostředky obsahujícími rozpouštědla. Filtry nesmějí být montovány v oblasti ultrafialového záření (sluneční světlo) nebo v místech s výparův ředidel. Filtry je nutné chránit před mrazem. Po působení tvrdých nárazů nebo úderů je nutné příslušné plastové díly vyměnit (i když nevykazují zřejmá poškození). Silné rázy tlaku způsobené např. následně zapojenými elektromagnetickými ventily je nutné vyloučit (nebezpečí poškození). Obal slouží jako ochrana při transportu. Při značném poškození obalu se armatura nesmí montovat!

Náhradní díly

