

Magnetický filtr - Instrukce

abcplyn.cz

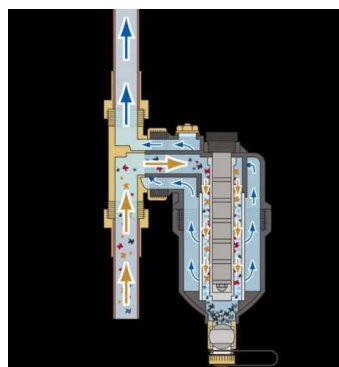


MF32 - přípojovací šroubení 5/4"

MF40 - přípojovací šroubení 6/4"

Magnetický přímý filtr odstraňuje magnetické i nemagnetické nečistoty. Lze vyčistit během několika minut bez nutnosti montáže nebo demontáže. Plnicí místo pro ochranné prostředky. Neblokuje ani neomezuje průtok.

VAROVÁNÍ!!!



Magnetický filtr obsahuje silný magnet, který vytváří silné magnetické pole, zvláště když je vyjmut za účelem čištění.

Magnety mohou způsobit vážné zdravotní problémy lidem s kardiostimulátorem nebo podobným elektronickým zařízením.

Magnety mohou také poškodit jiná elektronická zařízení a magnetická paměťová média.



Chraňte před mrazem, neinstalujte venku a neskladujte při teplotách pod nulou.

Obsah balení:

- 1x tělo magnetického filtru
- 2x 5/4" nebo 6/4" uzavírací ventily (v závislosti na modelu filtru)
- 1x tesnění

Technické parametry:

Typová řada: MF32 nebo MF40
Spojovací armatury: 5/4" nebo 6/4"
Max. magnetická indukce (Gauss): 12 000
Objem filtru: 1 000 ml
Maximální teplota: 120°C
Maximální tlak: ≤10 bar
Maximální absorpční kapacita: 342 g
Hustota sítka: 700 μm

Průměr magnetu: 18 mm
Velikost: 300 mm x 201,5 mm
Hmotnost: 3,69 kg

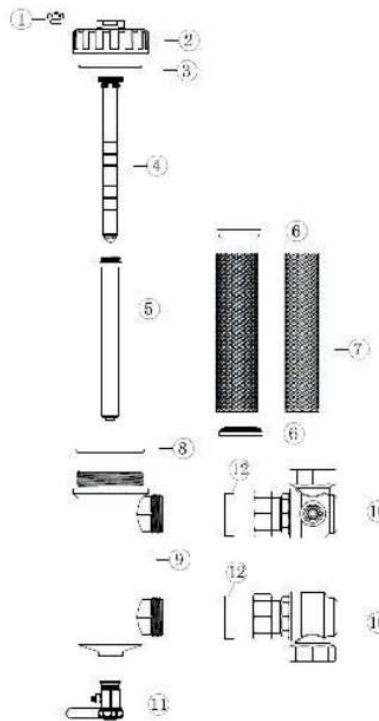
abcplyn.sk s. r. o.
Československej armády 2
036 01 Martin

Kontakt:
+420734846759
smesny@abcplyn.cz

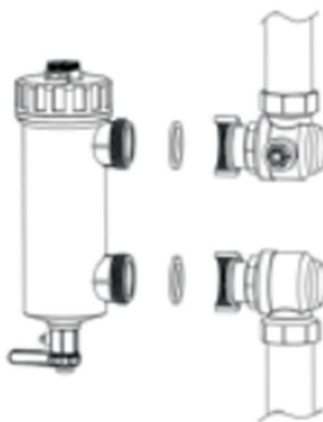
abcplyn.cz

Díly filtru:

1. Odvzdušňovací ventil
2. Filtrační pouzdro
3. O-kroužek
4. Magnetická tyč
5. Kryt magnetu
6. Kruhová svorka
7. Filtr z nerezové oceli
8. O-kroužek
9. Tělo magnetického filtru
10. Kulové kohouty
11. Vypouštěcí ventily
12. Gumové těsnění



Umístění



1. Najděte vhodné místo pro filtr – kde bude zajištěn dostatečný přístup i pro servis (údržbu).
2. Doporučujeme použít zpětné potrubí, ale neumisťujte filtr mezi kotel a přepadové potrubí v otevřených systémech.

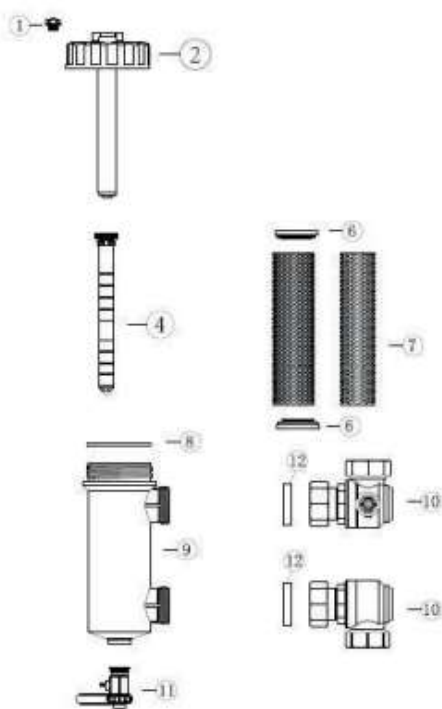
Filtr smí instalovat pouze kvalifikovaná osoba – například kvalifikovaný servisní technik nebo instalatér.

Instalace



1. Vypusťte topný systém.
2. Označte trubku vhodným nástrojem, abyste vyřízli označenou část a odstranili otřepy. Dva uzavírací kulové kohouty lze instalovat ve směrech znázorněných na obrázku.
3. Namontujte uzavírací kulové ventily na vstupní a výstupní trubky filtru.
4. Přišroubujte těleso filtru dostatečně pevně ke kulovým kohoutům a ručně utáhněte převlečné matice (neutahujte příliš silně). Těleso filtru musí být instalováno svisle. Magnetická tyč tohoto filtru je odnímatelná.
5. Otevřete kulové ventily a zapněte topný systém.
6. Podle potřeby odvzdušněte pomocí horního odvzdušňovacího ventilu.

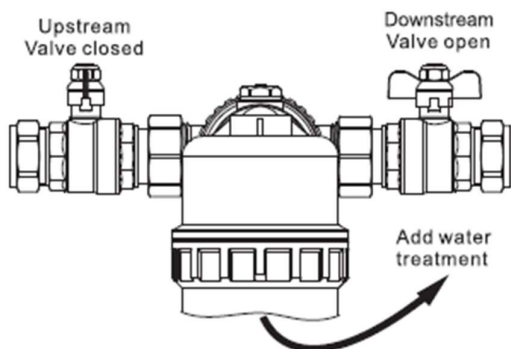
Čištění a servis



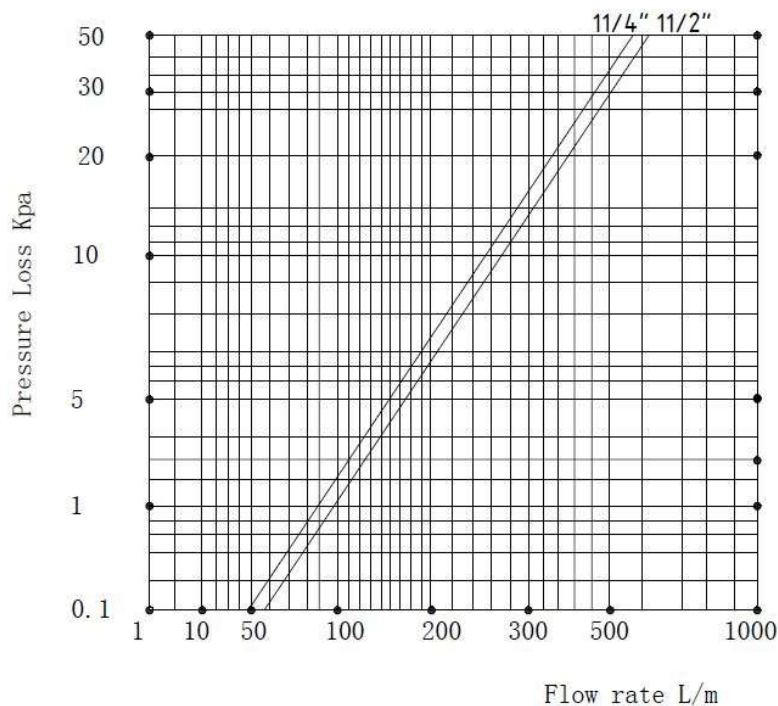
Pro udržení optimální účinnosti doporučujeme každoroční čištění. Doporučujeme čistit 2x ročně.

1. Vypněte topný systém a zavřete oba kulové kohouty (10). Připravte si vhodnou nádobu na špinavou vodu. Vytáhněte magnetickou tyč (4) a omyjte ji vodou, poté otevřete vypouštěcí ventil (11) a odvzdušňovací ventil (1) a sbírejte špinavou vodu do nádoby.
2. Pomocí multifunkčního klíče odšroubujte a sejměte víčko filtru (2). Vytáhněte nerezové sítko (7) a očistěte jej teplou (mýdlovou) vodou.
3. Znovu namontujte nerezové sítko (7), magnetickou tyč (4), pouzdro filtru (2), těleso filtru (9) a připojte filtr ke kulovým kohoutům (10).
4. Otevřete kulový ventil, abyste naplnili filtr, a podle potřeby odvzdušněte.
5. Zavřete odvzdušňovací ventil (1). Zkontrolujte těsnost.
6. Spusťte topný systém.

Úprava vody



1. Vypusťte ze systému dostatečné množství vody, aby bylo možné dávkovat.
2. Odpojte magnetický filtr od systému a uvolněte tlak v systému.
3. Vypusťte obsah filtru přes vypouštěcí ventil.
4. Sejměte šroubovací uzávěr a podle potřeby přidejte dávkovací chemikálie.



Size	KVS (m ³ /h)
1 1/4	33.5
1 1/2	36.2

Magnetický filtr - Instrukce

