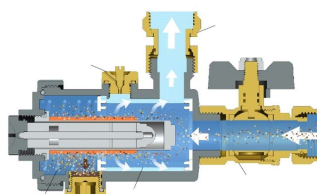




MF20 – pripojovací šróbení 3/4"



Magnetický přímý filtr odstraňuje magnetické i nemagnetické nečistoty. Lze vyčistit během několika minut bez nutnosti montáže nebo demontáže.

Plnicí místo pro ochranné prostředky.

Neblokuje ani neomezuje průtok.

## VAROVÁNÍ!!!

Magnetický filtr obsahuje silný magnet, který vytváří silné magnetické pole, zvláště když je vyjmut za účelem čištění.

Magnety mohou způsobit vážné zdravotní problémy lidem s kardiostimulátorem nebo podobným elektronickým zařízením.

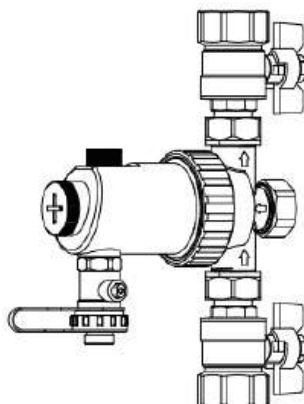
Magnety mohou také poškodit jiná elektronická zařízení a magnetická paměťová média.



**Chraňte před mrazem, neinstalujte venku a neskladujte při teplotách pod nulou.**

## Obsah balení:

- 1x tělo magnetického filtru
- 2x 3/4" uzavírací kulový ventil
- 1x těsnění
- 1x klíč



## Technické parametry:

abcplyn.sk s. r. o.  
Československej armády 2  
036 01 Martin

Kontakt:  
+420734846759  
smesny@abcplyn.cz

# Magnetický filtr - Instrukce

abcplyn.cz

Typová řada: MF20

Připojovací šroubení: 3/4"

Max. magnetická indukce (Gauss): 9 000

Objem filtru: 120 ml

Maximální teplota: 120°C

Maximální tlak: 10 bar

Maximální absorpční kapacita: 115 g

Hustota sítka: 300 µm

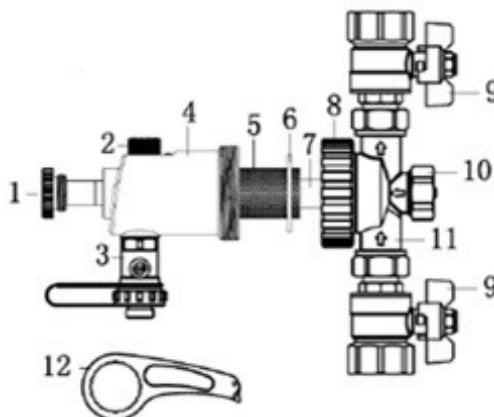
Průměr magnetu: 14,5 mm

Rozměr: 150mm x 220 mm

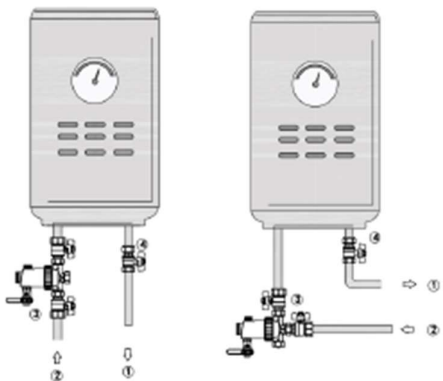
Váha: 636 g

## Díly filtru:

1. magnetická tyč
2. ukazatel čištění
3. vypouštěcí ventil
4. tělo magnetického filtru
5. nerezové sítko
6. těsnění
7. pouzdro magnetu
8. objímka filtru
9. uzavírací ventily
10. odvzdušňovací ventil
11. otočný kloub
12. klíč



## Umístění



1. Vyhledejte vhodné místo pro filtr, kde bude umožněn dostatečný přístup pro servis (údržbu).
2. Doporučujeme použít vratnou trubku, ale neumisťujte filtr mezi kotel a přepadovou trubku v systémech s otevřenou expanzní nádobou.

## Instalace

abcplyn.sk s. r. o.  
Československej armády 2  
036 01 Martin

Kontakt:  
+420734846759  
smesny@abcplyn.cz

abcplyn.cz

**Filtr smí instalovat pouze odborně způsobilá osoba, například kvalifikovaný servisní technik nebo instalatér.**

1. Vypusťte a odtlakujte topný systém.
2. Označte trubku pomocí vhodného nástroje, abyste mohli vyřezat označenou část a potom odhrotovat.
3. Nainstalujte uzavírací kulové ventily na přívodní a vratnou trubku.
4. Nasadte magnetický filtr. Ujistěte se, že směr šipky kopíruje průtok topného systému.
5. Použijte ploché podložky a úplně utáhněte převlečné matice na ventilech, abyste zajistili vodotěsné utěsnění.
6. Otevřete uzavírací ventily a zapněte topný systém.
7. Vzduch odpouštějte dle potřeby pomocí odvzdušňovacího ventilu.

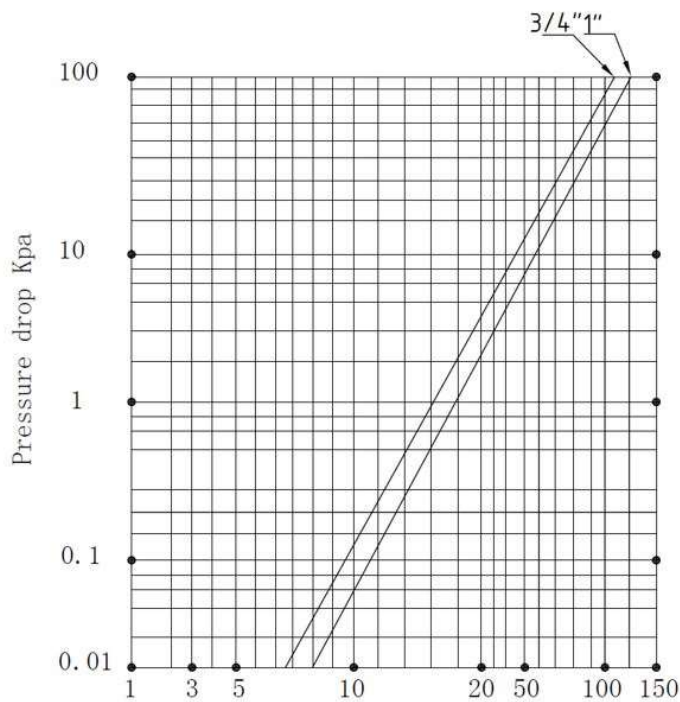
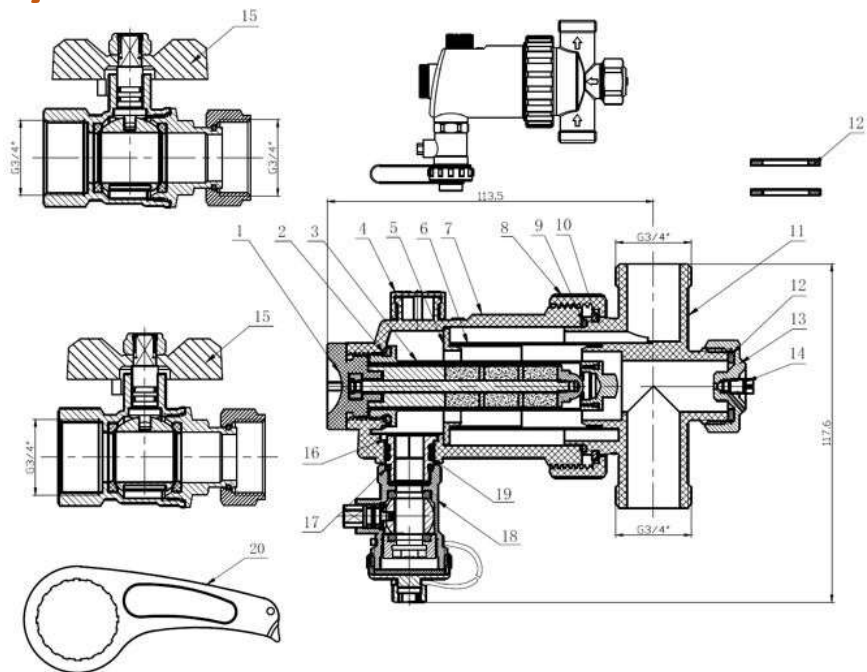
## Čištění a servis

Pro zachování optimální účinnosti doporučujeme každoroční čištění.

**Doporučujeme čištění 2x za rok.**

1. Vypněte topný systém, připravte si vhodnou nádobu na špinavou vodu.
2. Uzavřete uzavírací ventily (9).
3. Vyjměte magnetickou tyč (1) a očistěte ji vodou.
4. Otevřete vypouštěcí ventil (3) pomocí klíče (12), otevřete uzavírací ventil (9) a odvzdušňovací ventil (10), vypouštějte špinavou vodu do kbelíku, dokud nepoteče čistá voda.
5. Povolte objímku filtru (8), abyste vyčistili sítko (5) a pouzdro magnetu (7) pomocí teplé mýdlové vody.
6. Znovu vložte sítko (5) a pouzdro magnetu (7) a utáhněte objímku filtru (8).
7. Zavřete odvzdušňovací ventil (10) a uzavírací ventil (3).
8. Otevřete uzavírací ventily (9) pro napuštění filtru a odvzdušněte podle potřeby.
9. Na ukazateli čištění (2) otočte na číslo (1 - 12 = leden - prosinec), které odpovídá měsíci, ve kterém jste filtr čistili (např. číslo 2 značí, že filtr byl čištěn v únoru).
10. Spusťte topný systém.

# Magnetický filtr - Instrukce



Size	KVS (m <sup>3</sup> /h)
3/4"	7
1"	7.6