

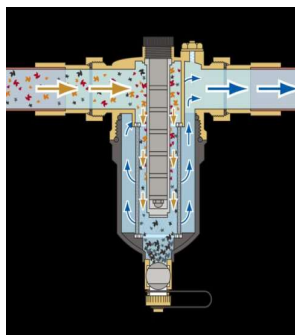
Magnetický filtr - Instrukce

abcplyn.cz



MF20 - připojovací šroubení 3/4"

MF25 - připojovací šroubení 1"



Magnetický přímý filtr odstraňuje magnetické i nemagnetické nečistoty. Lze vyčistit během několika minut bez nutnosti montáže nebo demontáže.

Plnicí místo pro ochranné prostředky.

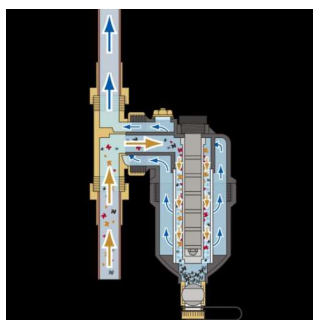
Neblokuje ani neomezuje průtok.

VAROVÁNÍ!!!

Magnetický filtr obsahuje silný magnet, který vytváří silné magnetické pole, zvláště když je vyjmut za účelem čištění.

Magnety mohou způsobit vážné zdravotní problémy lidem s kardiostimulátorem nebo podobným elektronickým zařízením.

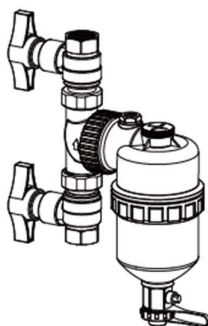
Magnety mohou také poškodit jiná elektronická zařízení a magnetická paměťová média.



Chraňte před mrazem, neinstalujte venku a neskladujte při teplotách pod nulou.

Obsah balení:

- 1x Tělo magnetického filtru
- 2x 3/4" nebo 1" uzavírací ventily (v závislosti na modelu filtru)
- 2 x tesnění
- 2x prosévač
- 1x klíč na uvolnění



Technické parametry:

Typová řada: MF25 nebo MF20

Připojovací šroubení: 1" nebo 3/4"

Max. magnetická indukce (Gauss): 12 000

Montáž možná: vodorovně i svisle, ale těleso filtru otáčejte vždy svisle kvůli odvzdušňovacímu otvoru

Objem filtru: 530 ml

Maximální teplota: 120°C

Maximální tlak: 12 bar

Maximální absorpční kapacita: 145 g

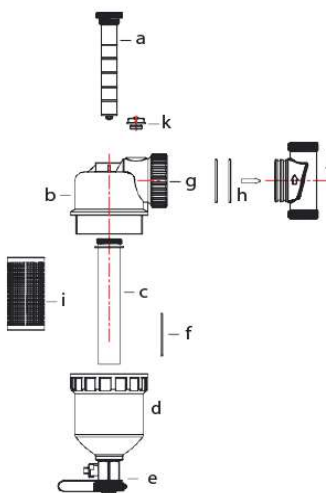
Hustota síta: 300/800 µm

Průměr magnetu: 18 mm

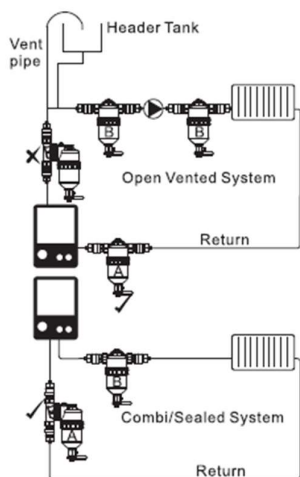
Rozměry: 167 mm x 86 mm

Díly filtru:

- a. Magnetická tyč
- b. Horní část tělesa filtru
- c. Pouzdro magnetu
- d. Pouzdro filtru
- e. Vypouštěcí ventil
- f. O-kroužek
- g. Mosazný límeč
- h. O-kroužek
- i. Plastový filtr
- j. Rotační kloub
- k. Odvzdušňovací ventil

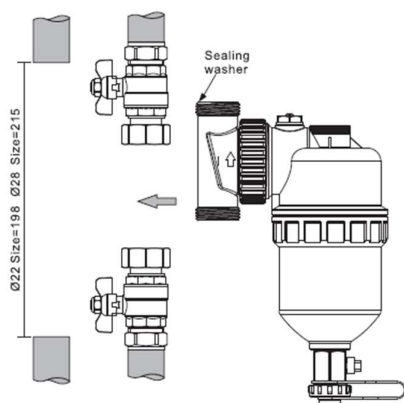


Umístění



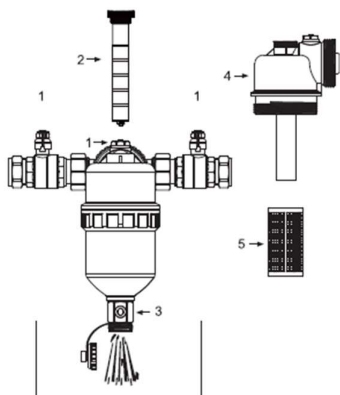
1. Magnetický filtr je vhodný pro všechny typy ústředního vytápění.
2. Pro nejlepší výkon by měl být filtr namontován na zpátečce mezi posledním radiátorem a kotlem.
3. Filtr by měl být instalován na místě, které umožňuje snadný servis, údržbu a dávkování chemikálií.

Instalace



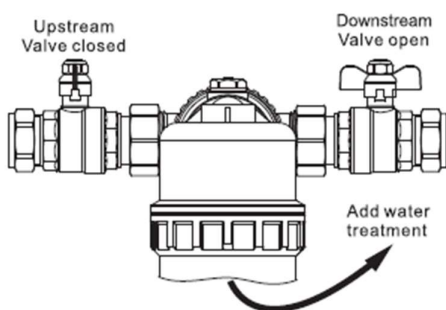
1. Vypusťte systém a uvolněte veškerý tlak v systému.
2. Odstraňte předepsanou část potrubí v závislosti na velikosti připojení.
3. Namontujte izolační kulový ventil, ale neutahujte jej úplně.
4. Vložte blok konektoru filtru a dodané pryžové podložky mezi oddělovací ventily a ručně utáhněte.
5. Pokud jste spokojeni s orientací oddělovacích ventilů, zcela je utáhněte jak na potrubí, tak na spojovacím bloku.
6. Ručně utáhněte tělo filtru ke konektorovému bloku ve správné orientaci pro instalaci.
7. Pokud je vyžadováno dodatečné utažení plastových součástí, lze vyvinout jemný tlak pomocí vhodného nástroje.

Čištění a servis



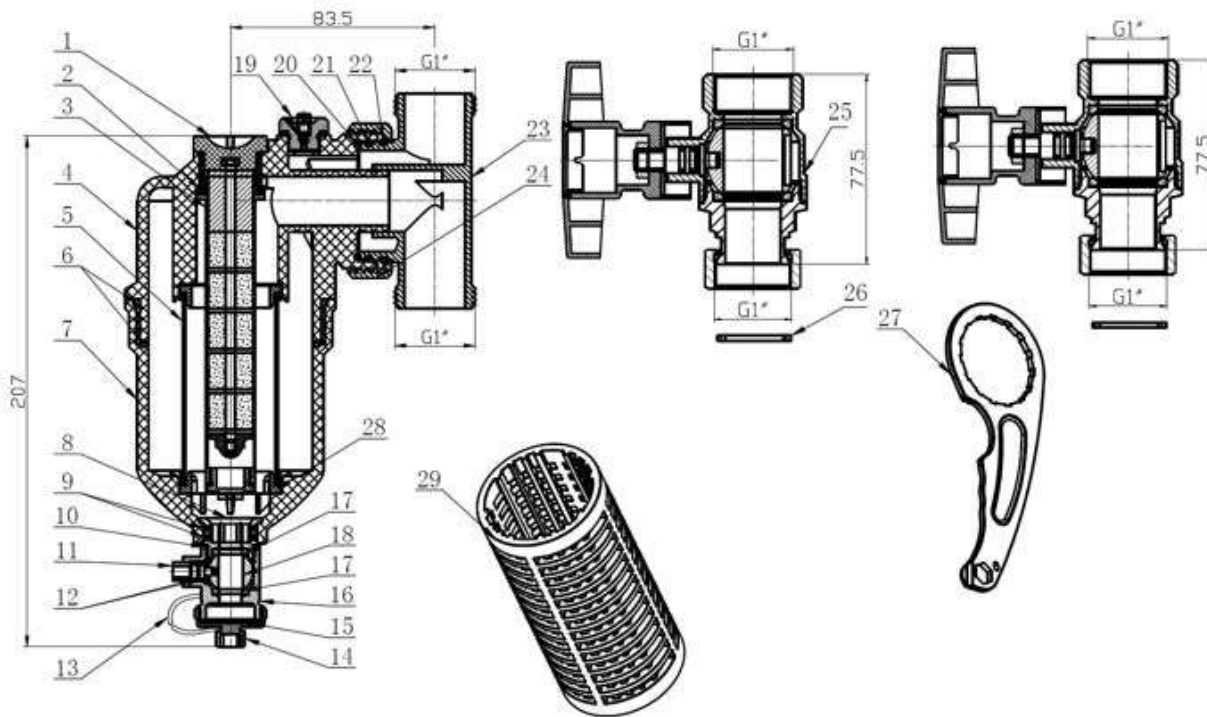
1. Zavřete uzavírací ventily a otevřete odvzdušňovací ventil, abyste snížili tlak v systému.
2. Odšroubujte magnet z víka filtru a sejměte jej.
3. Otevřete vypouštěcí ventil ve spodní části filtru a vypusťte jej do vhodné nádoby.
4. Zcela sejměte šroubovací uzávěr z těla filtru a očistěte z něj všechny zbytky nečistot čistou vodou.
5. Vyjměte nerezový filtr a odstraňte veškeré zachycené nečistoty.
6. Znovu sestavte a uveďte do provozu.

Úprava vody

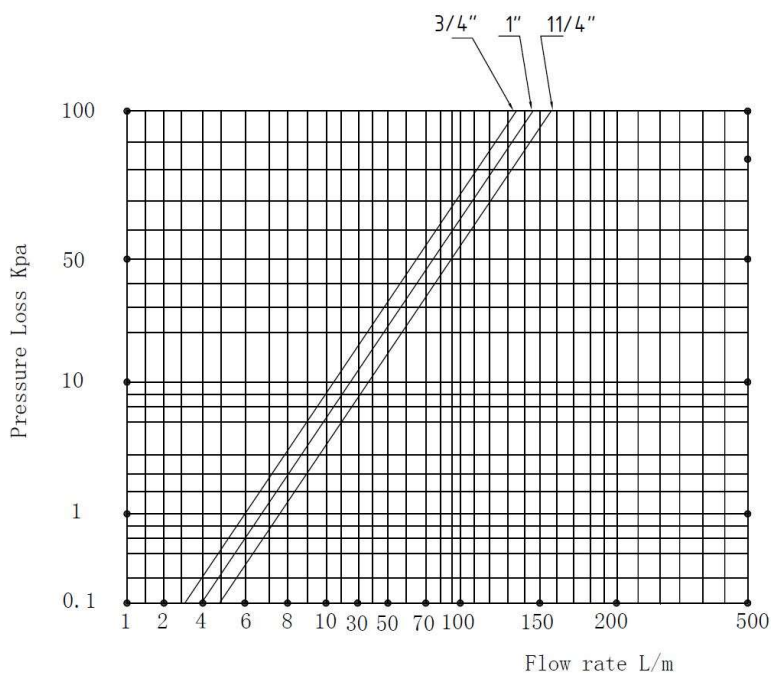


1. Vypusťte ze systému dostatečné množství vody, aby bylo možné dávkovat.
2. Odpojte magnetický filtr od systému a uvolněte tlak v systému.
3. Vypusťte obsah filtru přes vypouštěcí ventil.
4. Sejměte šroubovací uzávěr a podle potřeby přidejte dávkovací chemikálie.
5. Na konci dávkování nasadte šroubovací uzávěr a filtr znovu zapněte.

Magnetický filtr - Instrukce



Technical Specification



Size	KVS (m ³ /h)
3/4"	8.1
1"	8.7
1 1/4"	9.4